



AV6300 400

WHY RAMEX HOSE REELS › PERCHÈ UN AVVOLGITUBO RAMEX

- | | |
|----------------------------|------------------------------------|
| ■ SAVE TIME | ■ RISPARMIO DI TEMPO |
| ■ SAVE MONEY | ■ RISPARMIO DI DENARO |
| ■ INCREASED SAFETY | ■ SICUREZZA SUL LAVORO |
| ■ LONG HOSE DURABILITY | ■ INCREMENTA LA DURATA DEL TUBO |
| ■ EFFICIENCY IN DAILY WORK | ■ EFFICIENZA NEL LAVORO QUOTIDIANO |
| ■ 100% MADE IN ITALY | ■ MADE IN ITALY 100% |

WHERE TO USE › DOVE UTILIZZARLO



PROPER USE › CORRETTO UTILIZZO



1



2



3



4



5



6

video





AV6300 400

TECHNICAL FEATURES › CARATTERISTICHE TECNICHE

AV6300 400 AISI 304

Admitted diameters Diametri ammessi	1/4" - 1/2" - 3/8"
Hose length in meters Lunghezza tubo	Up to 100 mt (max external diameter 20mm) Fino a 100 mt (max diametro esterno 20mm)
Working pressure Pressione lavoro	Up to 400 bar / Fino a 400 bar
Working Temperature Temperatura lavoro	90°C
Inlet thread size Connessione Ingresso	1/2" M
Outlet thread size Connessione uscita	1/2" F
Weight Peso	60 kg
Packing size Dimensione imballo	600x600x600 mm
Raw material sides and roll Materiali costruttivi rullo e fiancate	AISI 304
Raw material shaft Materiali costruttivi perno	AISI 303
Raw material swivel joint Materiali costruttivi giunto	AISI 303
Raw material main spring Materiale molla principale	Carbon Steel Acciaio al carbonio
Can be used to transfer Adatto all'utilizzo con	Water / Acqua
Included Accessories Accessori inclusi	Hose bumper (1/4" - 3/8" - 1/2") and nipple (3/8" - 1/2") Palla finecorsa (1/4" - 3/8" - 1/2") e nipplo (3/8" - 1/2")

AV6300 400 FE

Admitted diameters Diametri ammessi	1/4" - 1/2" - 3/8"
Hose length in meters Lunghezza tubo	Up to 100 mt (max external diameter 20mm) Fino a 100 mt (max diametro esterno 20mm)
Working pressure Pressione lavoro	Up to 400 bar / Fino a 400 bar
Working Temperature Temperatura lavoro	90°C
Inlet thread size Connessione Ingresso	1/2" M
Outlet thread size Connessione uscita	1/2" F
Weight Peso	60 kg
Packing size Dimensione imballo	600x600x600 mm
Raw material sides and roll Materiali costruttivi rullo e fiancate	Carbon Steel Acciaio al carbonio
Raw material shaft Materiali costruttivi perno	Carbon Steel Acciaio al carbonio
Raw material swivel joint Materiali costruttivi giunto	AISI 303
Raw material main spring Materiale molla principale	Carbon Steel Acciaio al carbonio
Can be used to transfer Adatto all'utilizzo con	Water / Acqua
Included Accessories Accessori inclusi	Hose bumper (1/4" - 3/8" - 1/2") and nipple (3/8" - 1/2") Palla finecorsa (1/4" - 3/8" - 1/2") e nipplo (3/8" - 1/2")

AV6300 400 AISI 316

Admitted diameters Diametri ammessi	1/4" - 1/2" - 3/8"
Hose length in meters Lunghezza tubo	Up to 100 mt (max external diameter 20mm) Fino a 100 mt (max diametro esterno 20mm)
Working pressure Pressione lavoro	Up to 400 bar / Fino a 400 bar
Working Temperature Temperatura lavoro	90°C
Inlet thread size Connessione Ingresso	1/2" M
Outlet thread size Connessione uscita	1/2" F
Weight Peso	60 kg
Packing size Dimensione imballo	600x600x600 mm
Raw material sides and roll Materiali costruttivi rullo e fiancate	AISI 316
Raw material shaft Materiali costruttivi perno	AISI 316
Raw material swivel joint Materiali costruttivi giunto	AISI 316
Raw material main spring Materiale molla principale	Carbon Steel Acciaio al carbonio
Can be used to transfer Adatto all'utilizzo con	Water / Acqua
Included Accessories Accessori inclusi	Hose bumper (1/4" - 3/8" - 1/2") and nipple (3/8" - 1/2") Palla finecorsa (1/4" - 3/8" - 1/2") e nipplo (3/8" - 1/2")

AV6300 400 CA

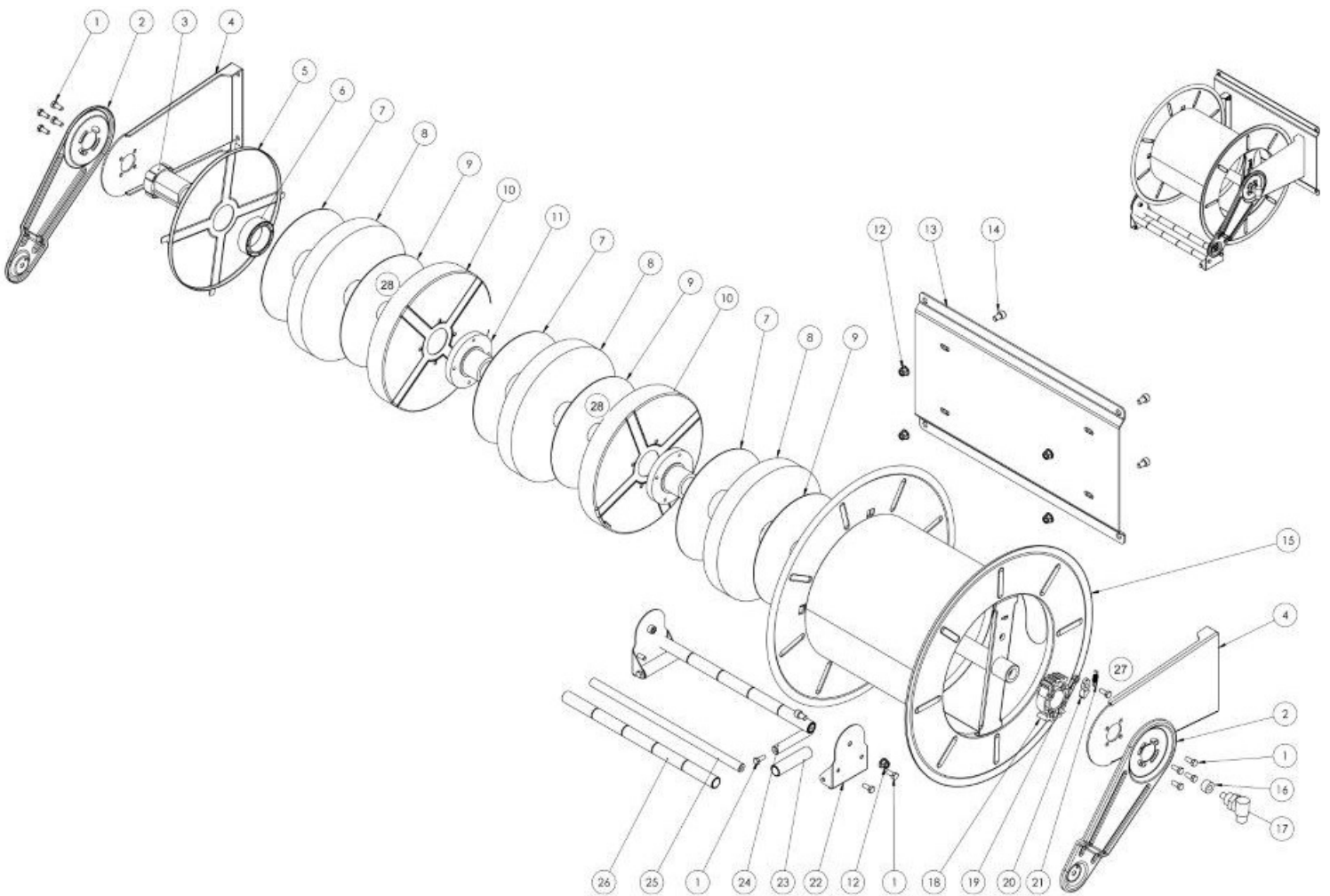
Admitted diameters Diametri ammessi	1/4" - 1/2" - 3/8"
Hose length in meters Lunghezza tubo	Up to 100 mt (max external diameter 20mm) Fino a 100 mt (max diametro esterno 20mm)
Working pressure Pressione lavoro	Up to 400 bar / Fino a 400 bar
Working Temperature Temperatura lavoro	90°C
Inlet thread size Connessione Ingresso	1/2" M
Outlet thread size Connessione uscita	1/2" F
Weight Peso	60 kg
Packing size Dimensione imballo	600x600x600 mm
Raw material sides and roll Materiali costruttivi rullo e fiancate	Carbon Steel Acciaio al carbonio
Raw material shaft Materiali costruttivi perno	Carbon Steel Acciaio al carbonio
Raw material swivel joint Materiali costruttivi giunto	AISI 303
Raw material main spring Materiale molla principale	Carbon Steel Acciaio al carbonio
Can be used to transfer Adatto all'utilizzo con	Water / Acqua
Included Accessories Accessori inclusi	Hose bumper (1/4" - 3/8" - 1/2") and nipple (3/8" - 1/2") Palla finecorsa (1/4" - 3/8" - 1/2") e nipplo (3/8" - 1/2")


RAMEX



AV6300 400

EXPLODED VIEW › ESPLOSO



 <http://ramex.com.ru> 8 (800) 707-66-48

 ramex@ramex.com.ru +7 (495) 540-45-68



AV6300 400

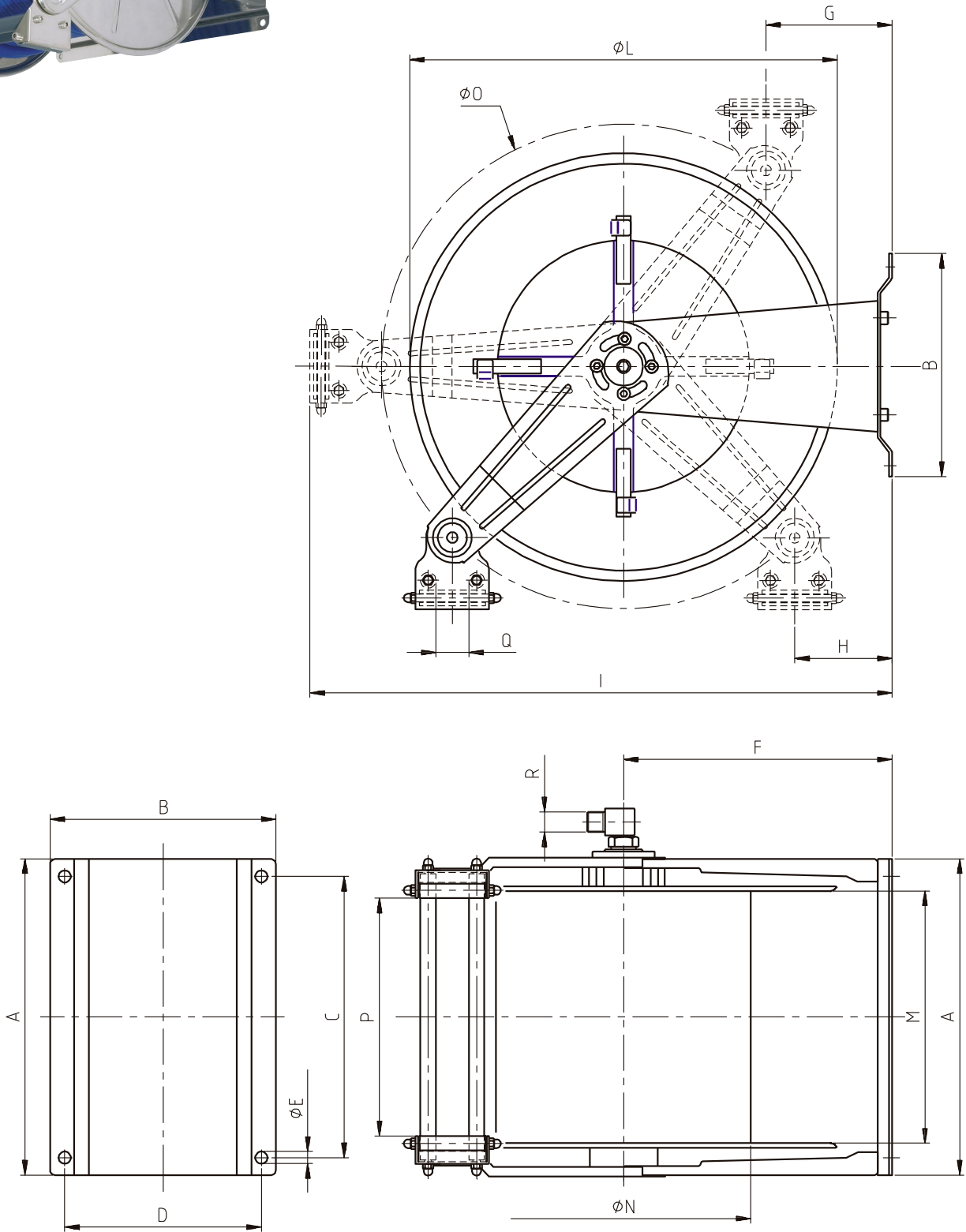
EXPLODED VIEW › ESPLOSO

POS	Description and quantity / Descrizione e quantità	AV 6300 400		AV 6300 400 316		AV 6300 400 FE CA		
1	Screw / Vite (16x)							
2	Mobile arm / Fiancata mobile (2x)							
4	Side fixed arm / Fiancata fissa (2x)							
3	External plastic hub / Perno in plastica esterno (1x)							
5	External spring case / Padellotto portamolla esterno (1x)							
6	Plastic ring / Anello in plastica (1x)							
7	Plastic separator / Distanziale in plastica (3x)							
8	Main spring / Molla principale (3x)							
9	Plastic separator / Distanziale in plastica (3x)							
10	Internal spring case / Padellotto portamolla interno (2x)							
11	Internal plastic hub / Perno in plastica interno (2x)							
28	Screw / Vite (8x)							
12	Nut / Dado (6x)							
13	Base (1x)							
14	Screw / Vite (6x)							
15	Reel / Bobina (1x)							
16	Bushing seal / Boccola tenuta (1x)	4962	KIT 400	4960	KIT400 316	4962	KIT 400	
17	Swivel joint / Giunto girevole (1x)	400		1/2" 400		400		
18	Rack / Cremagliera (1x)	KIT CR 1		KIT CR 1		KIT CR 1		
19	Nut for ratchet screw / Dado per vite salterello (1x)		RC 20		RC 20 316		RC 20	
20	Plastic ratchet / Salterello in plastica nudo (1x)	KIT 93		KIT 93 316		KIT 93		
21	Ratchet spring / Molla per salterello (1x)		RC 10				RC 10	RC 10
27	Ratchet screw / Vite per salterello (1x)		KIT 12				KIT 12 316	KIT 12
22	Roller guide / Guida rullino (2x)							
23	Vertical roller / Rullino verticale (2x)							
24	Vertical rod / Tirante verticale (2x)							
25	Horizontal rod / Tirante orizzontale (2x)							
26	Horizontal roller / Rullino orizzontale (2x)							



AV6300 400

DIMENSIONAL DRAWING › DISEGNO DIMENSIONALE



ART.	A	B	C	D	E	F	G	H	I	L	M	N	O	P	Q	R
AV6300 400	590 mm	345 mm	560 mm	312 mm	13 mm	315 mm	120 mm	107 mm	700 mm	540 mm	395 mm	320 mm	580 mm	350 mm	35 mm	1/2"



AV6300 400


INCLUDED ACCESSORIES › ACCESSORI INCLUSI


HOSE REEL AVVOLGITUBO	HOSE BUMPER FERMATUBO	NIPPLE NIPPLO	SWIVEL JOINT GIUNTO GIREVOLE
AV 6300 400	4944 	4908	4962 400 
AV 6300 400 316		4908 - 316	
AV 6300 400 FE		4908 - FE	
AV 6300 400 CA			


OPTIONAL ACCESSORIES › ACCESSORI OPTIONAL

HOSE REEL AVVOLGITUBO	HOSE BUMPER FERMATUBO
AV 6300 400	
AV 6300 400 316	
AV 6300 400 FE	
AV 6300 400 CA	

HOSE REEL AVVOLGITUBO	NIPPLE NIPPLO
AV 6300 400	4907 
AV 6300 400 316	
AV 6300 400 FE	
AV 6300 400 CA	

HOSE TUBO	STANDARD FITTING RACCORDO STANDARD	OPTION OPZIONE
ON REQUEST SU RICHIESTA 	4932 3/8"	4933 3/8" 
ON REQUEST SU RICHIESTA 	4932 1/2"	4933 1/2" 

 <http://ramex.com.ru> 8 (800) 707-66-48

 ramex@ramex.com.ru +7 (495) 540-45-68